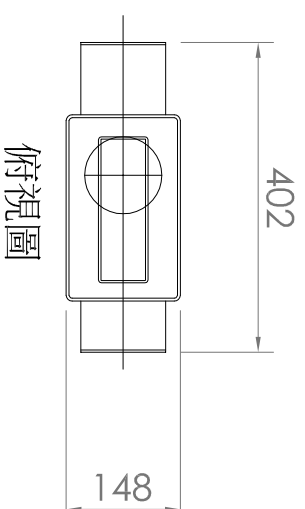
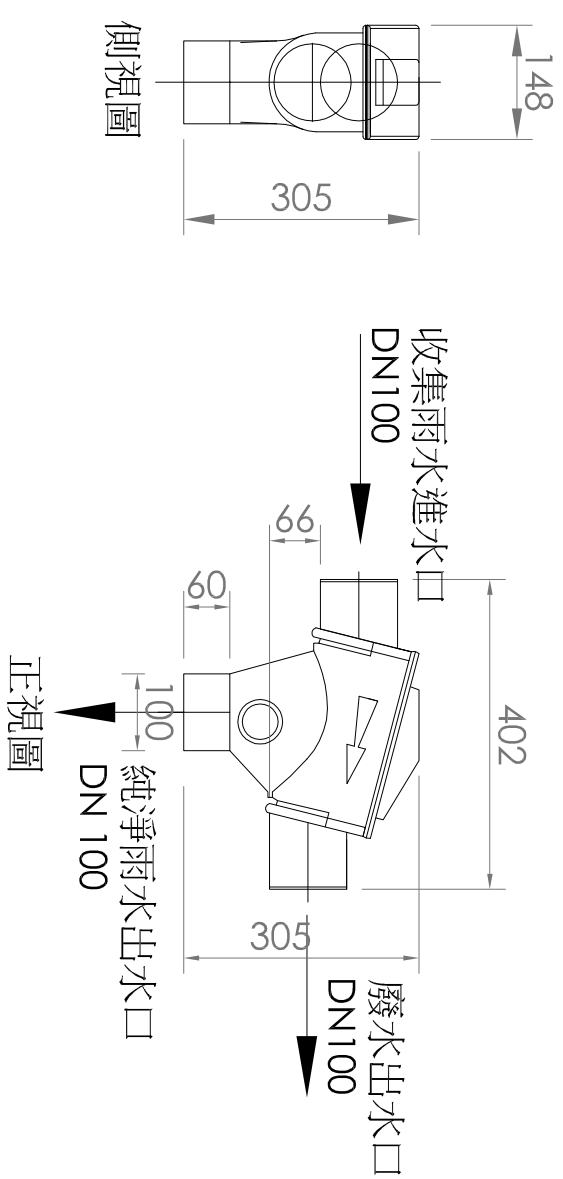
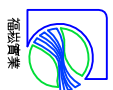


# 福松 中型雨水前置過濾器



## 前置過濾器 - PF 型

- 1.物理重力式過濾設備，毋須供電。
- 2.設備內含圓筒型濾網，可攔截過濾較大之枯枝、樹葉等雜質。
- 3.濾網為SUS-304材質，具有耐酸鹼、抗腐蝕、土壓等特性。且方便清洗!
- 4.雨水進水管為側邊設計。可彈性運用於高度範圍較小之使用環境。
- 5.濾網孔徑:0.7 \* 1.7 (mm)
- 6.管 徑: DN 100 \* 2 (In) DN 100 \* 1 (Out) DN 100 \* 1 (Tank)
- 7.適用雨水收集面積: 213 ~ 320 (平方米)(降雨強度 108~72 mm/h)
- 8.最大流量: 6.4 (公升/秒)
- 9.尺 寸: 402 \* 305 \* 148(長 \* 高 \* 深)  
可參考設備詳圖。單位尺寸: mm

設備材質  
PE (Polyethylen)

圖 號	比 例	重 量
	1:10	1.4 kg

設備名稱  
落葉分離器-PF 型

圖 號