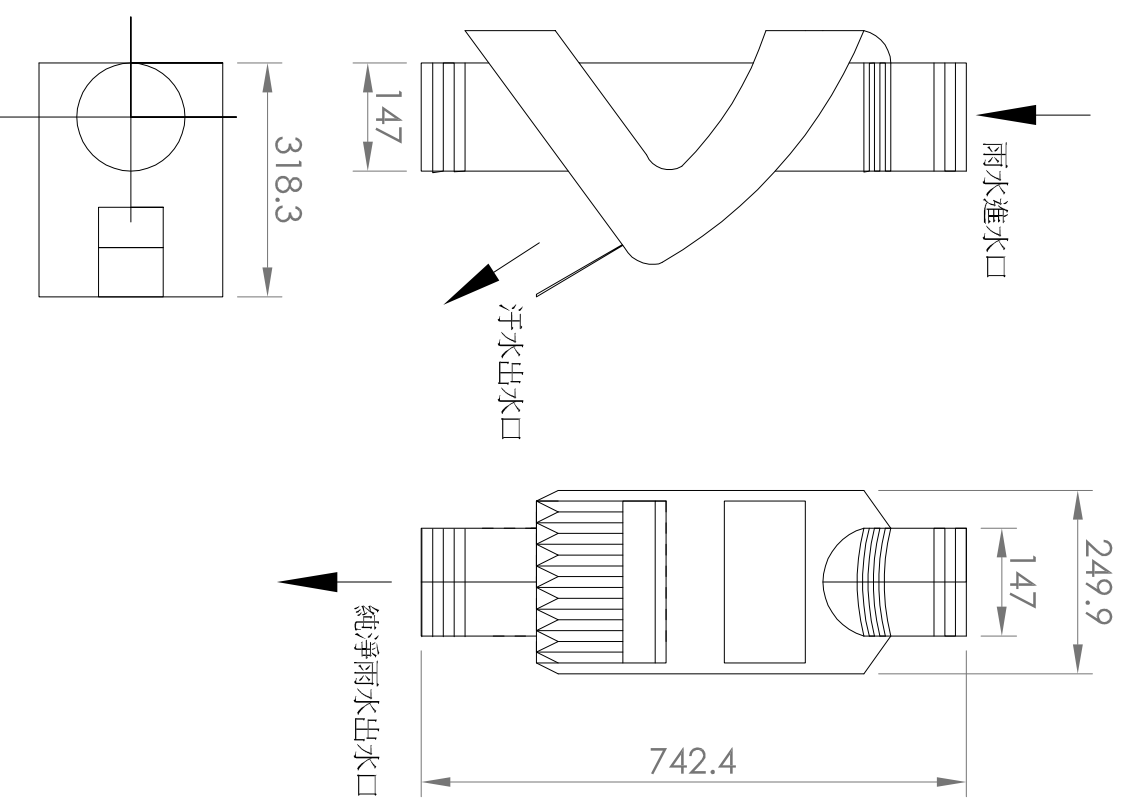


福松 小型雨水前置過濾器



前置過濾器 - RA 型(小水量)

1. 物理重力式過濾設備，毋須供電。
2. 設備外殼材質為 ABS，耐日照。
3. 濾網為 SUS-304 材質，具耐酸鹼特性。
4. 濾網拆卸容易，且方便清洗！
5. 濾網孔徑：0.7 * 1.7 (mm)
6. 管 徑：DN 80~100 * 1 (In)
DN 80~100 * 1 (Tank)
7. 適用雨水收集面積：70 (平方米)
8. 尺 寸：170 * 505 * 216.5 (長 * 高 * 深)
可參考設備詳圖。單位尺寸：mm

設備材質

ABS

圖 號	比 例	重 量
	1:10	2.0 kg

設備名稱
落葉分離器- RA 型

圖 號