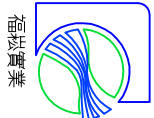
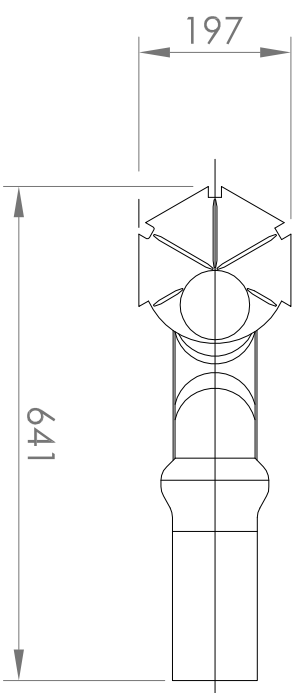
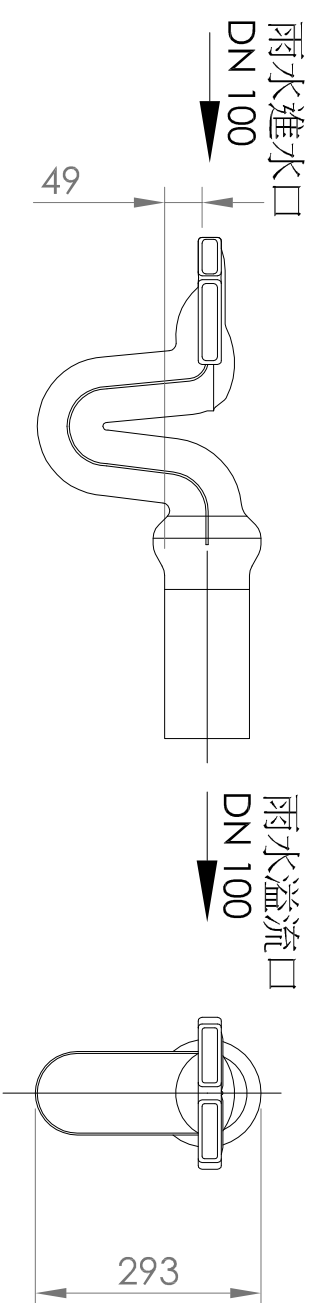


福崧 溢流排放器



福崧實業



溢流排放器 - UNO 型(適用RC結構體)

- 1.虹吸原理，使用物理方式排除槽內水面雜質。
- 2.溢流產生時，將比水輕之花粉、油漬、昆蟲屍體..等排除，防止水質變化。
- 3.設備為PE材質，具有耐酸鹼、抗腐蝕特性！
- 4.非金屬製品，無生鏽脆化之虞。
- 5.低建置成本、無耗材。
- 6.毋須用電、免人力照顧！
- 7.U型管設計，避免惡臭進入儲水槽，影響水質。
- 8.管 徑：DN-100
- 9.尺 寸：可參考設備詳圖。單位尺寸：mm

設備材質  
PE (Polyethylen)

圖 號	比 例	重 量
	1:10	1,1kg

設備名稱  
溢流排放器 - UNO 型(RC)

圖 號